



NOVA 180 A



NOVA 600 M

DATI TECNICI

Portata minima e massima: da 1 m³/h a 16 m³/h

Prevalenza massima: 10,2 m

Massima profondità di immersione: 7 metri con cavo di lunghezza adeguata

Tipo di liquido pompato: acque di scarico chiare (grigie e meteoriche)

Passaggio libero: 5 mm o 10 mm a seconda dei modelli

Livello minimo di aspirazione:

NOVA 180/200 8mm

NOVA 300 13mm

NOVA 600 30mm

Temperatura del liquido supportata min. e max.:

da +0°C a +35°C per uso domestico

da +0°C a +50° C per altri impieghi

Grado di protezione del motore: IP 68

Classe di isolamento del motore: F

Materiale di costruzione girante/i: tecnopolimero

Alimentazione Monofase: 230 v 50 Hz

Alimentazione Trifase: 3x400V 50 Hz

Tipo di installazione possibile: fissa o mobile in posizione verticale

Nova è una pompa sommersibile per il drenaggio di acque chiare in ambito domestico e residenziale. Completamente ridisegnata nel 2019 per i quarant'anni di commercializzazione, ora è ancora più resistente, affidabile ed ergonomica nell'utilizzo. Nova può essere utilizzata anche per lo svuotamento di serbatoi o cisterne.

CARATTERISTICHE COSTRUTTIVE POMPA

Il corpo pompa, la girante e la griglia di aspirazione sono in tecnopolimero. Robusta e affidabile con la triplice tenuta ad anelli in bagno d'olio. La pompa permette l'aspirazione del liquido fino al livello minimo di 8 mm e la possibilità di funzionamento a secco fino ad 1 minuto.

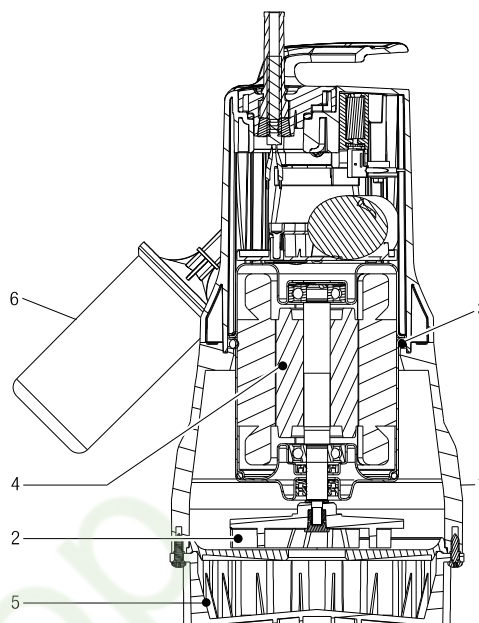
CARATTERISTICHE COSTRUTTIVE MOTORE

Motore sommersibile di tipo asincrono a servizio continuo. Statore inserito in un involucro ermetico in acciaio inossidabile e rotore montato su cuscinetti a sfera sovradimensionati. Protezione termica incorporata in tutte le versioni monofase. Motore in acciaio inossidabile AISI 304 e albero in acciaio AISI 431 per una maggiore resistenza agli attacchi corrosivi.

MATERIALI

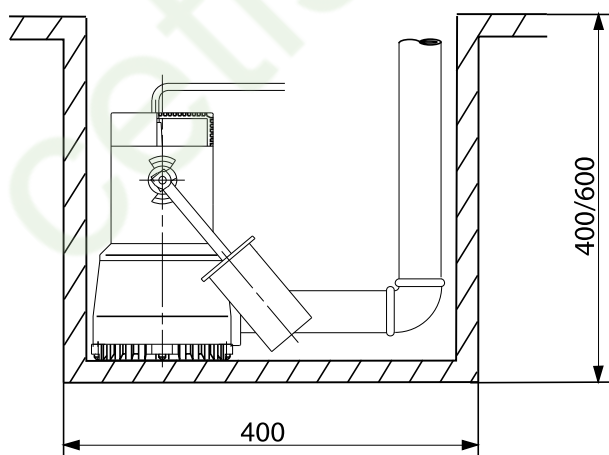
N°	PARTICOLARI *		MATERIALI
1	CORPO POMPA		TECNOPOLIMERO
2	GIRANTE		TECNOPOLIMERO
3	GUARNIZIONE OR		NBR
4	MOTORE	CALOTTA	ACCIAIO INOSSIDABILE AISI 304 X5 CrNi 1810 - UNI 6900/71
		ALBERO ROTORE	ACCIAIO INOSSIDABILE AISI 431
5	GRIGLIA DI ASPIRAZIONE		TECNOPOLIMERO
6	GALLEGGIANTE		TECNOPOLIMERO

* A contatto con il liquido



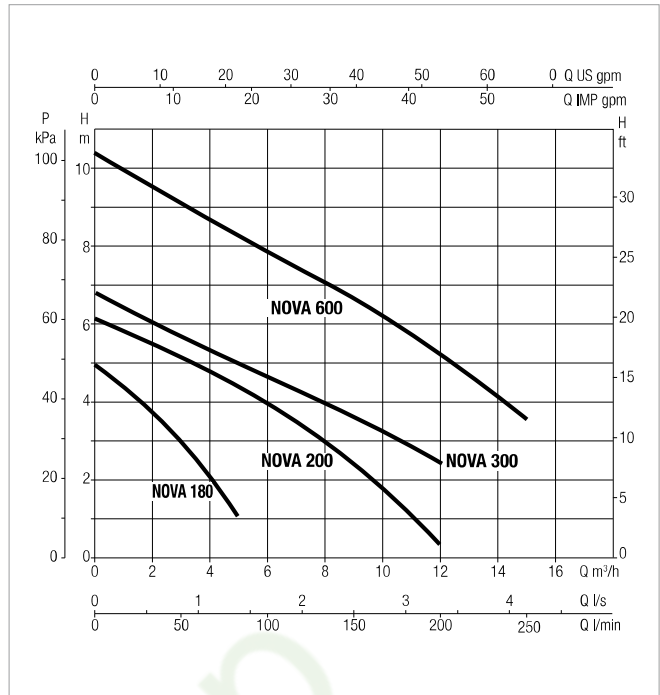
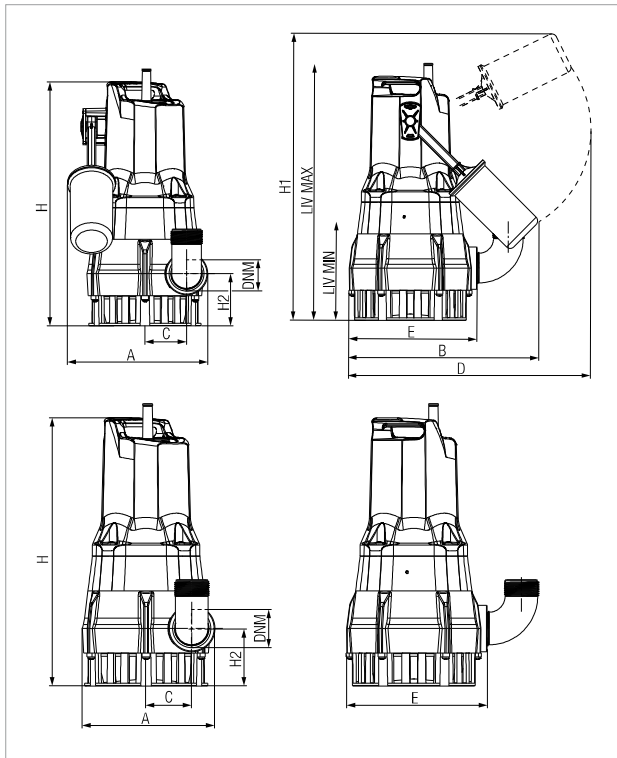
DIMENSIONI MINIME DEI POZZETTI PER L'INSTALLAZIONE FISSA A FUNZIONAMENTO AUTOMATICO:

NOVA 180 - NOVA 300 - NOVA 600



NOVA 300-600 - POMPE SOMMERGIBILI PER DRENAGGIO ACQUE CHIARE AD USO DOMESTICO

Campo di temperatura del liquido pompato: da 0°C a +35°C per uso domestico



Le curve di prestazione sono basate su valori di viscosità cinematica = 1 mm²/s e densità pari a 1000 kg/m³. Tolleranza delle curve secondo ISO9906.

MODELLO	Q= m ³ /h	0	3	6	9	12
	Q=l/min	0	50	100	150	200
NOVA 300 MA	H (m)	7,2	5,8	4,6	3,4	2,2
NOVA 600 MA-MNA-TNA	H (m)	10,4	9	7,8	6,7	5,3

MODELLO	DATI ELETTRICI						
	ALIMENTAZIONE 50 Hz	P1 MAX kW	P2 NOMINALE		In A	CONDENSATORE	
			kW	HP		µF	Vc
NOVA 300 MA	1X230 V~	0,35	0,22	0,29	1,5	8	450
NOVA 600 MA-MNA	1X230 V~	0,66	0,5	0,67	3,0	10	450
NOVA 600 TNA	3X400 V~	0,66	0,5	0,67	1,7	-	-

A: Automatica con galleggiante - NA: Non automatica senza galleggiante

MODELLO	A	B	C	D	E	H	H1	H2	LIV. MIN.	LIV. MAX.	DNM GAS	DIMENSIONI IMBALLO			CAVO*	VOLUME (mc)	PESO Kg
												L/A	L/B	H			
NOVA 300 MA	180	247	46	296	158	277	354	47	85	285	1" ¼	287	202	320	5m H05 10m H05	0,019	4,6
NOVA 600 MA	189	255	56	296	174	329	443	71	190	390	1" ¼	287	202	431	5m H05 10m H05	0,025	7
NOVA 600 MNA	163	-	56	-	174	329	-	71	-	-	1" ¼	287	202	431	10m H05	0,025	7
NOVA 600 TNA	163	-	56	-	174	329	-	71	-	-	1" ¼	287	202	431	10m H07	0,025	7

*In conformità alla normativa europea EN 60335-2-41 per la pompa in utilizzo esterno è obbligatori il cavo di alimentazione di 10m.